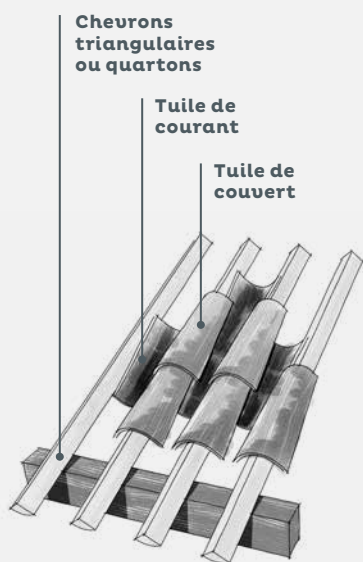


## les toitures en tuiles rondes

.....  
Souvent perceptibles depuis des points hauts ou des vues lointaines,  
les toitures en tuiles s'assemblent irrégulièrement et composent  
le paysage de toits caractéristique des centres anciens.



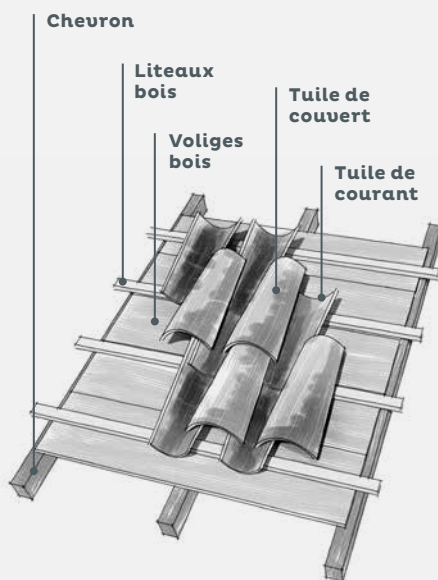


Chevrons triangulaires ou quartons

Tuile de courant

Tuile de couvert

**Pose sur chevrons triangulaires ou quartons**  
support discontinu, pose à sec ou scellée



Chevron

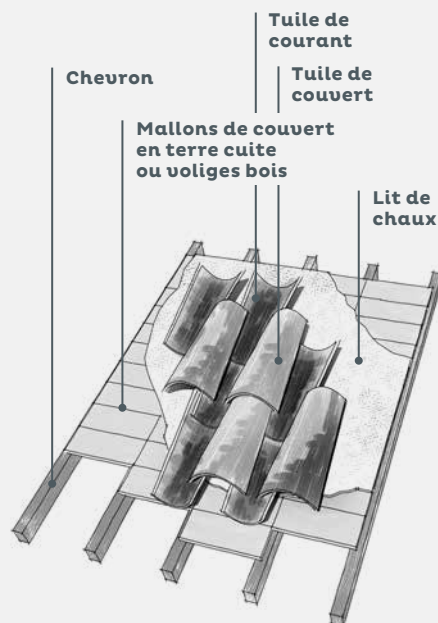
Liteaux bois

Voliges bois

Tuile de courant

Tuile de couvert

**Pose sur voliges et liteaux**  
support continu, pose à sec avec tuiles à tenons



Tuile de courant

Tuile de couvert

Chevron

Mallons de couvert en terre cuite ou voliges bois

Lit de chaux

**Pose sur mallons de couvert ou voliges et lit de chaux**  
support continu, pose scellée

## les toitures en tuiles rondes

Une toiture se compose d'une couverture dont le rôle est d'assurer la mise hors d'eau du bâti et d'une charpente qui la porte.

Dans les Bouches-du-Rhône les toitures sont généralement de formes simples, à un ou deux pans symétriques, avec des pentes faibles, de 27 à 33%, soit 15 à 18 degrés environ.

Elles sont traditionnellement couvertes de deux couches inversées de tuiles rondes en terre cuite, dites aussi tuiles canal, posées en rangs se couvrant d'un tiers. La tuile de dessous est appelée tuile de courant, celle de dessus tuile de couvert.

### FAIRE LES BONS CHOIX

#### AVANT TOUS TRAVAUX

L'état de la charpente doit être vérifié par un examen complet. Veillez à consolider et/ou remplacer les pièces douteuses, traiter les bois malades...

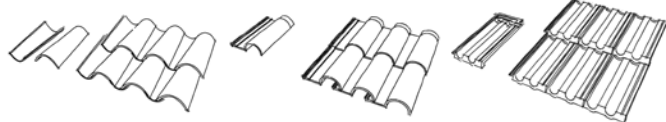
Consultez un professionnel (artisan charpentier-couvreur ou architecte) pour le diagnostic, le suivi et la réalisation des travaux.

#### QUELS TRAVAUX?

Des réparations ponctuelles de la toiture sont possibles, en récupérant les anciennes tuiles rondes en bon état pour les employer en tuiles de couvert.

Lorsqu'une réfection complète s'impose, quels que soient le type de pose et le support utilisé, sur un bâti ancien, choisissez des tuiles rondes de courant et de couvert.

Pour un meilleur effet, on peut mettre en œuvre des tuiles canal neuves en pose de courant et des tuiles anciennes de récupération en pose de couvert. Si l'on doit panacher les tuiles de couvert, veillez à éviter les contrastes de couleur trop forts. Scellez les tuiles faîtières et les arêtières au mortier de chaux. Supprimez les ajouts parasites d'éléments techniques, comme les paraboles, les climatiseurs et les antennes, qui nuisent au paysage des toitures. Conservez les verrières anciennes, les souches de cheminée d'origine et leurs conduits.



Tuile canal courant couvert

Tuile romane emboitante

Tuile plate mécanique

Reconnaître les différents types de tuiles



## LE SAVIEZ-VOUS ?

### les combles perdus améliorent le confort thermique

Sous la toiture, les combles jouent un rôle climatique dans la régulation de l'air intérieur. Ils forment des espaces tampons qui protègent les lieux de vie du contact direct avec l'extérieur, en atténuant considérablement les variations de température et d'humidité, en hiver comme en été. Traditionnellement, ils ne sont pas conçus pour être habités.

C'est pourquoi, lorsqu'ils existent, il est intéressant de conserver les combles perdus, et d'y déployer une isolation thermique. L'isolation des planchers de combles perdus est plus efficace que l'isolation sous les rampants de toiture, car elle permet de réduire le volume à chauffer. Sa mise en œuvre est plus simple et son coût inférieur.

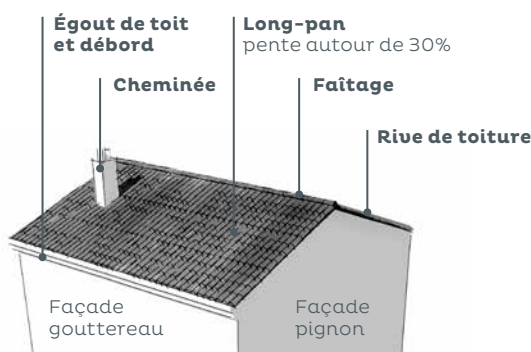


Photo © Sylvain Duffard

## QUELS MATÉRIAUX ?

Les tuiles rondes en terre cuite sont les plus adaptées au bâti ancien. Elles sont faciles à manipuler et à poser. Elles s'adaptent bien aux formes irrégulières, et aux mouvements des maçonneries anciennes. Le scellement traditionnel au mortier de chaux permet de rattraper les imperfections de la charpente. À l'inverse, les tuiles mécaniques à emboîtement, trop rigides, sont inadaptées au bâti ancien ainsi que les panneaux supports de tuiles rigides ou bitumineux.

Exceptionnellement, on peut trouver d'autres types de couvertures à caractère patrimonial comme les tuiles plates, les tuiles marseillaises... Les mallons de couvert en terre cuite apportent à la toiture des qualités d'inertie thermique qui améliorent le confort d'été. Lorsqu'ils existent encore, veillez à les conserver en place.



Le vocabulaire de la toiture



## UN PATRIMOINE LOCAL

### les tuiles, de l'artisanat à l'industrie de la terre cuite

Les Romains utilisaient déjà des tuiles en terre cuite nommées tegulae et imbrices. Dès le XIII<sup>e</sup> siècle, on employait les tuiles creuses. Des tuiliers ambulants assuraient la cuisson des tuiles sur place, car ce matériau fragile était difficile à transporter. À partir du XVIII<sup>e</sup> siècle se sont développées des tuileries artisanales. En 1805, on comptait 21 tuileries-briqueteries artisanales dans les quartiers de l'Estaque à Marseille. À partir du milieu du XIX<sup>e</sup> siècle apparaissent les tuiles plates mécaniques à emboîtement. La plupart de ces tuiles sont alors produites dans le bassin de Séon ou dans la vallée de l'Huveaune à Marseille, ainsi qu'aux Milles à Aix-en-Provence. C'est un patrimoine spécifique.



## POINT RÉGLEMENTAIRE

Les travaux de réfection de toiture modifient l'aspect extérieur d'un bâtiment. À ce titre, ils doivent faire l'objet d'une déclaration préalable en mairie, pour être autorisés avant toute exécution.

Si ces travaux concernent une modification de la pente de toiture, de sa hauteur, ou un changement du type de couverture, ils devront même faire l'objet d'une demande de permis de construire.

Le Plan local d'Urbanisme (PLU) peut préciser la pente des toits, l'aspect des tuiles à respecter.

→ **Renseignez-vous auprès de votre mairie.**



## ÉNERGIE & CLIMAT

Dans le bâti ancien, les déperditions thermiques par la toiture représentent en moyenne 30% des déperditions totales. Si vous procédez à des travaux de couverture, c'est l'occasion de mettre en place une isolation thermique performante de la toiture !

Pour limiter les surchauffes l'été, surtout dans les combles aménagés, préférez des matériaux naturels qui ont un déphasage plus important que les laines minérales. Le liège, la laine de bois ou la ouate de cellulose sont de bonnes solutions. Évitez les isolants minces réfléchissants, les isolants étanches à l'air, mais aussi à la vapeur d'eau.

La réglementation thermique relative aux interventions sur des bâtiments existants impose une résistance thermique minimale de  $R=4.5\text{m}^2\cdot\text{K}/\text{W}$  pour les combles perdus. À noter qu'à partir de  $R=7\text{m}^2\cdot\text{K}/\text{W}$  l'accès à des aides est possible sous certaines conditions.

Évitez la création de fenêtres de toit qui risquent de détériorer le confort d'été dans le logement, en raison des importants apports de chaleur dus à l'ensoleillement. Dans le cas d'un remplacement de châssis existant, conserver ses dimensions modestes et choisir une menuiserie avec un  $U_w \leq 1,5\text{ W}/\text{m}^2\cdot\text{K}$  et un  $Sw \geq 0,36$  et prévoir une protection solaire.

Pour aller plus loin et connaître les aides financières pour vos travaux de rénovation :

→ **Contactez votre Point Renovation Info-Service au 0810 140 240.**

## EN COMPLÉMENT DE LA FICHE 05



06  
les débords de  
toitures



15  
le confort  
thermique

Chaque intervention sur les façades de nos centres anciens compte et participe à l'harmonie du paysage urbain. Au cœur de nos villes et villages, l'intérêt particulier et l'intérêt général doivent être conjugués pour créer le cadre de vie que nous y recherchons tous.

Pour les espaces les plus protégés ou les plus ordinaires, les architectes du STAP et du CAUE<sup>13</sup> ont conçu ces 15 fiches conseils afin de vous guider dans vos travaux et vos démarches. Elles ont l'ambition d'aider chaque particulier à concilier les contingences de la vie contemporaine, la maîtrise de l'énergie et la qualité environnementale avec la transmission de notre patrimoine culturel et historique.

## LES FICHES CONSEILS 2015

01 les façades enduites 02 les finitions d'enduit  
03 les façades en pierre de taille 04 les décors en pierre  
05 les toitures en tuiles rondes 06 les débords de toiture  
07 les fenêtres 08 les volets 09 les portes  
10 les ferronneries 11 les clôtures 12 devant la maison  
13 les modifications de baies 14 les modifications de toiture  
15 le confort thermique

→ à télécharger sur [www.caue13.fr/fiches-conseils](http://www.caue13.fr/fiches-conseils)

→ à télécharger sur le site de la DRAC PACA  
[rubrique aides et démarches / démarches et conseils architecture et patrimoine](#)


## POUR EN SAVOIR PLUS

### STAP 13

Service territorial  
de l'architecture  
et du patrimoine  
des Bouches-du-Rhône

→ **Réception du public  
sur rendez-vous**

 [www.culture  
communication.gouv.fr  
/ Regions / DRAC-PACA](http://www.culturecommunication.gouv.fr/Regions/DRAC-PACA)

 [sdap.bouches-du-rhone  
@culture.gouv.fr](mailto:sdap.bouches-du-rhone@culture.gouv.fr)

 04 91 90 42 43 (Marseille)

 04 90 96 48 14 (Arles)

### CAUE<sup>13</sup>

Conseil  
d'architecture d'urbanisme  
et de l'environnement  
des Bouches-du-Rhône

→ **Réception du public  
sur rendez-vous en mairie  
des communes adhérentes**

 [www.caue13.fr](http://www.caue13.fr)

 [caue13@caue13.fr](mailto:caue13@caue13.fr)

 04 96 11 01 20

avec la collaboration de l'ALEC, Agence locale de l'énergie et du climat de la Métropole Marseillaise et l'agence KP architectes urbanistes  
photos © CAUE13 sauf mentions contraires • Dessins agence KP architectes urbanistes • Coordination CAUE13 © 2015